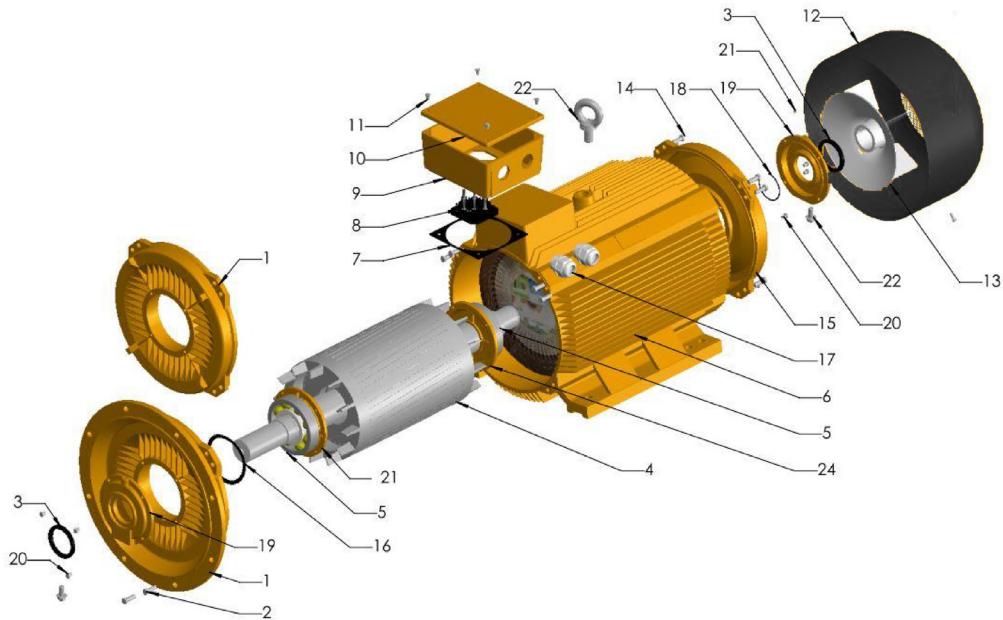


نقشه انفجاری

Exploded view drawing



Num.	Part Name		Num.	Part Name	
	En	Fa		En	Fa
1	Flange / End shield DE	فلنج یا براکت جلویی موتور	13	Fan	فن
2	Flange / End shield bolt DE	پیچ فلنج یا براکت جلویی موتور	14	Flange / End shield bolt NDE	پیچ براکت انتهایی موتور
3	Oil seal	کاسه نمد	15	End shield NDE	براکت انتهایی موتور
4	Rotor	روتور	16	Wave washer	واشر موجی
5	Bearing DE / NDE	بیرینگ ها	17	Cable gland	گلند کابل
6	Motor housing with stator	پوسته موتور به همراه استاتور	18	Circlip	خار فنری
7	Terminal box base seal	واشر جعبه ترمینال موتور	19	Bearing cap outer DE, NDE	درپوش بیرونی بیرینگ ها
8	Terminal board	برد ترمینال	20	Bearing cap screw	پیچ درپوش بیرینگ
9	Terminal box	جعبه ترمینال	21	Bearing cap inner DE, NDE	درپوش داخلی بیرینگ ها
10	Terminal box cap	درپوش جعبه ترمینال	22	Eye - bolt	پیچ چشمی
11	Terminal box cap screw	پیچ های درپوش جعبه ترمینال			
12	Fan cover	درپوش فن			

مشخصات عمومی و فنی

Technical & General information

General information مشخصات عمومی					
چدن Cast iron	جنس پوسته Shell material	50 Hz	فرکانس frequency	سه فاز Three-phase	منبع تغذیه Power supply
IC-411	روش خنک کاری cooling metod	IP55	درجه حفاظت protection	IE1	کلاس راندمان IEC Standards
Technical information مشخصات فنی					
15				توان Power	kw
20				توان Power	hp
JM - 160M2-2	JM - 160L - 4	JM - 180L - 6	JM - 200L - 8	Type	مدل الکتروموتور
2930	1460	970	730	دور خروجی - قطب ها Speed - Poles	r.p.m
2	4	6	8	راندمان Efficiency	
88.7	88.7	87.7	86.2	At 100% load	
88.7	88.7	87.7	86.2	At 75% load	
86.9	86.9	85.9	84.5	At 50% load	
28.9	30.2	32.1	34.8	A At 380 V	جریان نامی
27.4	28.7	30.5	33.0	A At 400 V	
26.4	27.7	29.4	31.9	A At 415 V	Rated current
48.9	98.1	147.7	196.2	N.m	گشتاور نامی Rated torque
160M	160L	180L	200L	سایز فریم Frame Size	
110	124	163	225	وزن Weight	kg
0.89	0.85	0.81	0.76	ضریب قدرت Power factor Cos φ	
2.2	2.2	2.0	2.0	گشتاور راه اندازی / گشتاور نامی T _s / T _n	
2.3	2.3	2.1	2.0	گشتاور ماکزیمم / گشتاور نامی T _{max} / T _n	
7.5	7.5	7.0	6.6	جریان راه اندازی / جریان نامی I _s / I _n	
42	42	48	55	قطر شافت ورودی Output shaft diameter	mm
73	63	61	-	فشار صدا sound pressure	dB(A)
86	73	73	-	قدرت صدا sound power	dB(A)